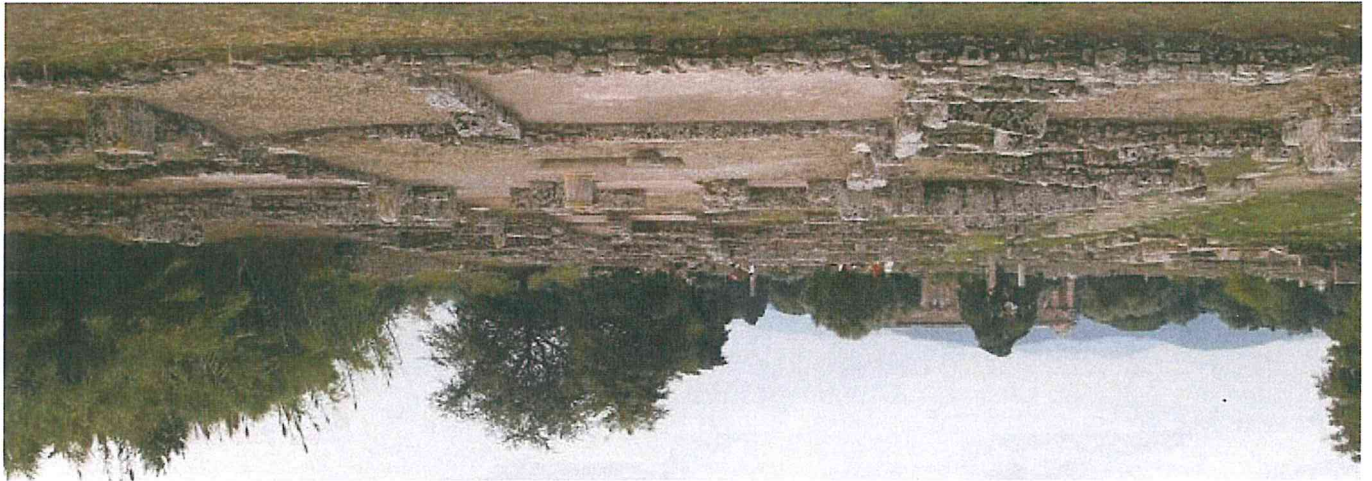


Ministero dei Beni e delle Attività Culturali e del Turismo
 Parco Archeologico di Paestum
 Capaccio (SA)



LAVORI DI SCAVO STRATIGRAFICO DEL POZZO DOMUS II - INSULA 2-4
 CUP: F43G1800050001

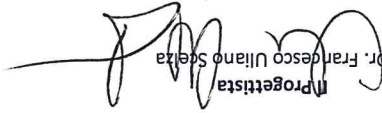
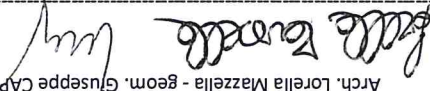
ELABORATO N. 2	TITOLO ELABORATO : COMPUTO METRICO ED ELABORATO GRAFICO	SCALA :
----------------	---	---------

COLLABORATORI PROGETTAZIONE E D. L.	Arch. Lorella Mazzella Geom. Giuseppe CAPRIUOLI	N. del Decreto	IL DIRETTORE Gabriel Zuchtriegel
DIREZIONE LAVORI	Dott. Francesco Uliano Scelza	del 10/08/2018	Dott. Giovanni Avagliano IL R.U.P.
PROGETTAZIONE	Dott. Francesco Uliano Scelza	N° 27 Perizia di spesa	
REDAZIONE	RIFERIMENTI		

Num.Ord. TARIFFA	DESIGNAZIONE DEI LAVORI	par.ug.	DIMENSIONI			H/peso	Quantità	unitario	TOTALE
			lung.	larg.	par.ug.				
R I P O R T O									
4	Scarriolatura di materiali sciolti di qualsiasi natura e ... dell'area di cantiere. Scarriolatura di materiali sciolti								
E.01.50.30.a						19,80	44,44		879,91
E.01.50.10.a						19,80	9,46		187,31
E.01.50.10.a						19,80	9,46		187,31
5	Trasporto a discarica autorizzata di materiali provenienti ... oneri di discarica autorizzata per trasporti fino a 10 km								
E.01.50.10.a						19,80	9,46		187,31
E.01.50.10.b						19,80	9,46		187,31
6	Trasporto a discarica autorizzata di materiali provenienti ... ica autorizzata per ogni cinque km in più oltre i primi 10								
E.01.50.10.b						79,20	3,58		283,54
E.01.050.010						79,20	3,58		283,54
7	Oneri di discarica. Oneri di discarica.								
AP 04						19,80	13,80		273,24
8	Inferriate, recinzioni e simili eseguite con profilati no ... oro finito a perfetta regola d'arte in acciaio inox lucido								
E.19.20.20.b						19,80	13,80		273,24
E.19.020.020						19,80	13,80		273,24
8	Inferriate, recinzioni e simili eseguite con profilati no ... oro finito a perfetta regola d'arte in acciaio inox lucido								
E.19.20.20.b						19,80	13,80		273,24
E.19.020.020						19,80	13,80		273,24
A R I P O R T A R E									

Num.Ord. TARIFFA	DESIGNAZIONE DEI LAVORI	par.ug.	lung.	larg.	H/peso	Quantità	unitario	IMPORTI		RIPORTO
								TOTALE	TOTALE	
9	Pannelli in lamiera di acciaio inox, completi della ferra ... a perfetta regola d'arte in lamiera di acciaio inox lucido					70,00	70,00	564,90		
E.19.20.30.b	Pannelli in lamiera di acciaio inox, completi della ferramenta di fissaggio, compresi i tagli a misura, gli sfaldi, le forature, le fiange, la bullonatura o saldatura, gli incastri e alloggiamenti nella muratura, le opere murarie, il tiro e il calo dei materiali, i ponti di servizio fino a 4 m dal piano di appoggio, e ogni altro onere e magistero per dare il lavoro finito a perfetta regola d'arte in lamiera di acciaio inox lucido (copertura pozzo 1,50 x 1,80 x 0,20 m) - si stima				30,000	30,00	30,00	323,70		
E.19.020.030.b	Pannelli in lamiera di acciaio inox, completi della ferramenta di fissaggio, compresi i tagli a misura, gli sfaldi, le forature, le fiange, la bullonatura o saldatura, gli incastri e alloggiamenti nella muratura, le opere murarie, il tiro e il calo dei materiali, i ponti di servizio fino a 4 m dal piano di appoggio, e ogni altro onere e magistero per dare il lavoro finito a perfetta regola d'arte in lamiera di acciaio inox lucido (copertura pozzo 1,50 x 1,80 x 0,20 m) - si stima				30,000	30,00	30,00	323,70		
10	Maggiorazione alle voci E.19.020.020.b - E.19.020.030.b per realizzazione della copertura del pozzo in acciaio Corten					70,00	70,00			
AP 05	Maggiorazione alle voci E.19.020.020.b - E.19.020.030.b per realizzazione della copertura del pozzo in acciaio Corten					30,00	30,00			
10	Maggiorazione alle voci E.19.020.020.b - E.19.020.030.b per realizzazione della copertura del pozzo in acciaio Corten					100,00	100,00			
	SOMMANO kg							1 012,00	10,12	
	Parziale Lavori di Scavo Archeologico "Categoria OS25" (Cat 1) euro							17 996,09		
	Parziale LAVORI A MISURA euro							17 996,09		
	TOTALE euro							17 996,09		
	A RIPORTARE									

IMPOR TI	DESIGNAZIONE DEI LAVORI	Num.Ord. TARIFFA
TOTALE	RIPORTO	
17'996,09	<p style="text-align: center;"><u>Riepilogo CATEGORIE</u></p> <p>Lavori di Scavo Archeologico "Categoria OS25"</p>	001
17'996,09	<p>Totale CATEGORIE euro</p>	
	<p style="text-align: center;">A RIPORTARE</p>	

	A RIPORTARE					
	<p style="text-align: center;">NOTE</p> <p>In allegato Computo metrico estimativo SICUREZZA SPECIALE, redatto dall'Arch. Federico Maiolo in data 14/07/2018</p> <p style="text-align: right;">Data, _____</p> <p style="text-align: center;">  Il Progettista Dr. Francesco Uliano Scelza </p> <p style="text-align: center;">  Collaboratori alla Progettazione e D.L. Arch. Lorella Mazzella - geom. Giuseppe Capriouli </p>					
	RIPORTO					
Num.Ord. TARIFFA	DESIGNAZIONE DEI LAVORI	<table border="1"> <tr> <td data-bbox="39 2027 199 2083">IMPORTI</td> <td data-bbox="199 2027 1385 2083"></td> </tr> <tr> <td data-bbox="39 2083 199 2132">TOTALE</td> <td data-bbox="199 2083 1385 2132"></td> </tr> </table>	IMPORTI		TOTALE	
IMPORTI						
TOTALE						

Dadi 3x3 cm per l'appoggio della griglia

180

Muratura in blocchetti di tufo a colmare lo spazio tra terreno archeologico e il pozzo

Piano in battuto di terra

Fascia in corten_ sp. 5 mm

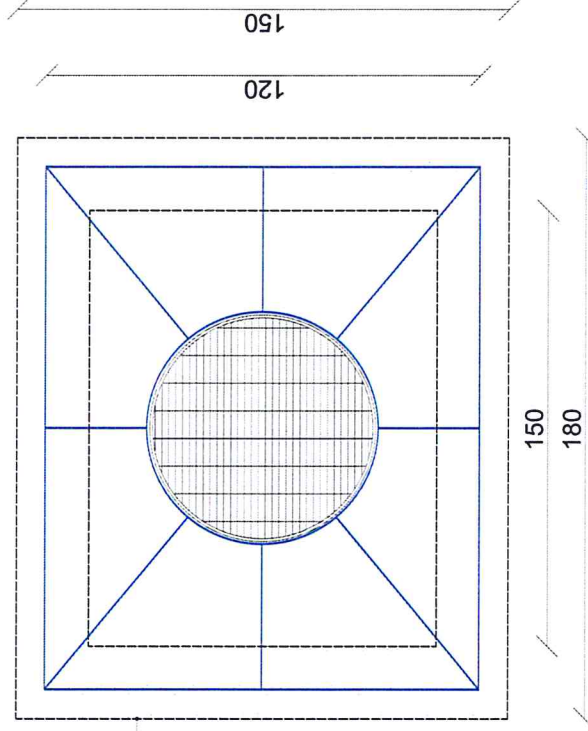
SEZIONE

Griglia (tombino) realizzata con fasce in acciaio corten sp. 5 mm, ogni 3 cm nella parte superiore, e 3 fasce di rinforzo e irrigidimento nella parte inferiore

150

Muratura in blocchetti di tufo su cui poggia la griglia

Ampiezza del pozzo circa 120 x 150 cm



PIANTA

SCALA 1:25

